



N.º do Processo	Nº do Protocolo	Data do Protocolo	Data de Elaboração
56088/2024	56572/2024	06/08/2024 09:15:02	06/08/2024 09:15:01

Tipo

COMUNICAÇÕES DA CÂMARA

Número

321/2024

Principal/Acessório

Principal

Autoria:

CAMARA MUNICIPAL DE CACHOEIRO DE ITAPEMIRIM

Ementa:

Supressão de árvores.





Ofício GV n° ___/2024

Ao Exmo. Senhor

Victor Galvão Rabbi

Secretário Municipal de Urbanismo, Desenvolvimento e Meio Ambiente

Assunto: Supressão de uma árvore.

Senhor **Victor Galvão Rabbi**,

O Vereador infra-assinado, do partido Podemos, com assento nesta Casa de Leis, no uso de suas atribuições regimentais, INDICA ao Exmo. Senhor **Victor Galvão Rabbi Secretário Municipal de Urbanismo, Desenvolvimento e Meio Ambiente**, que viabilize, o serviço de **supressão de duas árvore**, localizada na **Avenida Pinheiro Junior** ao lado do imóvel 116 no bairro **Ibitiquara**, neste Município.

Justificativa

O serviço de supressão dessa árvore se faz urgente e necessário, a mesma se encontra danificando a calçada e tomando totalmente a calçada fazendo com que os pedestres passem pela beirada da via, peço urgência no serviço pois só assim podemos evitar acidentes gravíssimos no local.

“Feliz a Nação cujo Deus é o Senhor”





A presente indicação tem por objetivo atender a

reivindicação feita pelos moradores da localidade citada, que contam com o atendimento o mais rápido possível.

Devido ao exposto, solicito vossas providências.

Cachoeiro de Itapemirim-ES, 06 de Agosto de 2024.

Brás Zagotto
Vereador PODE

“Feliz a Nação cujo Deus é o Senhor”





**Câmara
Municipal**
de Cachoeiro de Itapemirim

Brás Zagotto

Praça Jerônimo Monteiro, 70, Centro

Cachoeiro de Itapemirim/ES

CEP: 29300-170

Contato: +55 28 3526-5622

e-mail: presidenciacmci@cachoeirodeitapemirim.es.leg.br



Cachoeiro de Itapemirim-ES, 06 de Agosto de 2024.

“Feliz a Nação cujo Deus é o Senhor”

Portal da Câmara
www.cachoeirodeitapemirim.es.leg.br

Processo Legislativo
<http://nopapercloud.cachoeirodeitapemirim.es.leg.br>

Transparência
www.transparencia.cachoeirodeitapemirim.es.leg.br/



Autenticar documento em <https://cachoeiro.nopapercloud.com.br/autenticidade>
com o identificador 320332903600390320032003A005000. Documento assinado digitalmente
conforme art. 4º, I da Lei 14.063/2020.

fls. 4



**Câmara
Municipal**
de Cachoeiro de Itapemirim

Brás Zagotto

Praça Jerônimo Monteiro, 70, Centro

Cachoeiro de Itapemirim/ES

CEP: 29300-170

Contato: +55 28 3526-5622

e-mail: presidenciacmci@cachoeirodeitapemirim.es.leg.br



Cachoeiro de Itapemirim-ES, 06 de Agosto de 2024.

Brás Zagotto
Vereador PODE

“Feliz a Nação cujo Deus é o Senhor”

Portal da Câmara
www.cachoeirodeitapemirim.es.leg.br

Processo Legislativo
<http://nopapercloud.cachoeirodeitapemirim.es.leg.br>

Transparência
www.transparencia.cachoeirodeitapemirim.es.leg.br/



Autenticar documento em <https://cachoeiro.nopapercloud.com.br/autenticidade>
com o identificador 32032903600390320032003A005600. Documento assinado digitalmente
conforme art. 4º, II da Lei 14.063/2020.

fls. 5



**Câmara
Municipal**
de Cachoeiro de Itapemirim

Brás Zagotto

Praça Jerônimo Monteiro, 70, Centro

Cachoeiro de Itapemirim/ES

CEP: 29300-170

Contato: +55 28 3526-5622

e-mail: presidenciacmci@cachoeirodeitapemirim.es.leg.br



Cachoeiro de Itapemirim-ES, 06 de Agosto de 2024.

Brás Zagotto
Vereador PODE

“Feliz a Nação cujo Deus é o Senhor”

Portal da Câmara
www.cachoeirodeitapemirim.es.leg.br

Processo Legislativo
<http://nopapercloud.cachoeirodeitapemirim.es.leg.br>

Transparência
www.transparencia.cachoeirodeitapemirim.es.leg.br/



Autenticar documento em <https://cachoeiro.nopapercloud.com.br/autenticidade>
com o identificador 320332903600390320032003A005600. Documento assinado digitalmente
conforme art. 4º, II da Lei 14.063/2020.

fls. 6

PROTOCOLO DE ASSINATURA(S)

O documento acima foi assinado eletronicamente e pode ser acessado no endereço <https://processos.cachoeiro.es.gov.br/autenticidade> utilizando o identificador 31003700380039003600300039003A005000

Assinado eletronicamente por **CAMARA MUNICIPAL DE CACHOEIRO DE ITAPEMIRIM** em **06/08/2024 09:15**

Checksum: **07B500248A69F047BE7DABF5EBBD44A917F42C566734F202172BB9042F8A08A7**



Processo: 56088/2024 - COCAMA 321/2024

Fase Atual: PROTOCOLAR PROCESSO - CÂMARA

Ação Realizada: Seguir

Próxima Fase: DAR PROVIDÊNCIA

De: CAMARA MUNICIPAL DE CACHOEIRO DE ITAPEMIRIM

Para: SEMURB - SECRETARIA MUNICIPAL DE MEIO AMBIENTE E URBANISMO

Cachoeiro de Itapemirim-ES, 6 de agosto de 2024.

**Protocolo Automático
- Mat.**

Tramitado por, CAMARA MUNICIPAL DE CACHOEIRO DE ITAPEMIRIM, Mat.



Processo: 56088/2024 - COCAMA 321/2024

Fase Atual: DAR PROVIDÊNCIA

Ação Realizada: SEGUIR

Próxima Fase: DAR PROVIDÊNCIA

De: SEMURB - SECRETARIA MUNICIPAL DE MEIO AMBIENTE E URBANISMO

Para: SEMURB - GERENCIA DE RECURSOS NATURAIS

Para providências.

Cachoeiro de Itapemirim-ES, 4 de outubro de 2024.

ANA CAROLINA ALVES SOUZA
COORDENADORA DE PROJETOS - Mat. 70960602

Tramitado por, ANA CAROLINA ALVES SOUZA, Mat. 70960602



PROTOCOLO DE ASSINATURA(S)

O documento acima foi assinado eletronicamente e pode ser acessado no endereço <https://processos.cachoeiro.es.gov.br/autenticidade> utilizando o identificador 310031003400310032003900300031003A005400

Assinado eletronicamente por ANA CAROLINA ALVES SOUZA em 04/10/2024 13:13

Checksum: DCE6B712DCADD6BEF8F34E488C2D883B3270A8F36D6977842FFAE908D8FB9930



Processo: 56088/2024 - COCAMA 321/2024

Fase Atual: DAR PROVIDÊNCIA

Ação Realizada: SEGUIR

Próxima Fase: DAR PROVIDÊNCIA

De: SEMURB - GERENCIA DE RECURSOS NATURAIS

Para: SEMURB - GERENCIA DE RECURSOS NATURAIS (TEC MARLICE PAES LEME VIEIRA)

Para análise e parecer técnico.

Cachoeiro de Itapemirim-ES, 7 de outubro de 2024.

FABIANA RAMOS DIAS CACADOR
GERENTE DE RECURSOS NATURAIS - Mat. 29152

Tramitado por, FABIANA RAMOS DIAS CACADOR, Mat. 29152



PROTOCOLO DE ASSINATURA(S)

O documento acima foi assinado eletronicamente e pode ser acessado no endereço <https://processos.cachoeiro.es.gov.br/autenticidade> utilizando o identificador 310031003500330037003500350033003A005400

Assinado eletronicamente por **FABIANA RAMOS DIAS CACADOR** em 07/10/2024 10:54

Checksum: **3E1A633DEE18B146D8932F52732F8EE57B2352941163C76F314101674907A3B8**



Processo: 56088/2024 - COCAMA 321/2024

Fase Atual: DAR PROVIDÊNCIA

Ação Realizada: SEGUIR

Próxima Fase: DAR PROVIDÊNCIA

De: SEMURB - GERENCIA DE RECURSOS NATURAIS (TEC MARLICE PAES LEME VIEIRA)

Para: SEMURB - GERENCIA DE RECURSOS NATURAIS

À Gerente de Recursos Naturais,

Segue parecer técnico para análise e providências. Atenciosamente,

Cachoeiro de Itapemirim-ES, 19 de novembro de 2024.

MARLICE PAES LEME VIEIRA
ENGENHEIRO FLORESTAL PCS - Mat. 70931101

Tramitado por, MARLICE PAES LEME VIEIRA, Mat. 70931101



PROTOCOLO DE ASSINATURA(S)

O documento acima foi assinado eletronicamente e pode ser acessado no endereço <https://processos.cachoeiro.es.gov.br/autenticidade> utilizando o identificador 310031003500330039003100340031003A005400

Assinado eletronicamente por **MARLICE PAES LEME VIEIRA** em 19/11/2024 11:10

Checksum: **86E93A51F97ED6D5F66107BA6C39E244C508E5C335AE5F24CB7906A4DBC1BE78**



PARECER TÉCNICO

1. Identificação:

Autoria: Câmara Municipal de Cachoeiro de Itapemirim – Vereador Brás Zagotto

Processo nº: 56088/2024

Protocolo nº 56572/2024

Endereço: Avenida Pinheiro Júnior, ao lado do nº 116, bairro Ibitiquara

Data do pedido: 06/08/2024

Data do recebimento: 07/10/2024

Data da vistoria: 01/11/2024

2. Informações:

Motivo do Pedido:	Árvore danificando a calçada e “tomando totalmente a calçada fazendo com que os pedestres passem pela beirada da via”
Nº de indivíduos arbóreos:	2
Espécie:	Sibipiruna (<i>Cenostigma pluviosum</i>)
Área:	Pública
Alvará de construção:	Não
APP:	Sim
Risco de queda:	Possível para uma árvore
Danos à edificação:	Não verificado
Danos à rede de coleta de esgoto e distribuição de água:	Não verificado
Danos à rede de distribuição de energia elétrica:	Não verificado
Pragas/doenças:	Existente para uma árvore
Análise feita de forma visual – Nível 2, de acordo com o previsto na Norma ABNT NBR 16246-3	
<i>Este parecer técnico visa subsidiar a decisão da Gerência de Recursos Naturais</i>	



3. Avaliação técnica e constatações da vistoria:

Trata-se do pedido de supressão de duas árvores da espécie *Cenostigma pluviosum*, situadas em área pública, na Avenida Pinheiro Júnior, ao lado do nº 116, bairro Ibitiquara, nas coordenadas geográficas (UTM) 280366 m E; 7693253 m S. As árvores estão localizadas em Área de Preservação Permanente.

A *Cenostigma pluviosum*, conhecida popularmente pelo nome sibipiruna, pertence à família Fabaceae, possui um crescimento médio a rápido, presente nos domínios fitogeográficos da Amazônia, Pantanal, Cerrado, Caatinga e Mata Atlântica.

É uma espécie arbórea ornamental e madeireira que possui de 8 a 16 metros de altura, tem um tronco com DAP de 30 a 40 cm com casca escamosa, copa arredondada e de diâmetro próximo a 15 metros, possui ramos ortotrópicos com crescimento vertical, folhas alternadas, compostas bipinadas, flores zigomórficas, racemosas terminais, reunidas em cachos cônicos de cor amarela, e frutos em formato de vagens. Árvore semidecídua e heliófita, floresce entre o final de agosto até meados de novembro, e os frutos amadurecem entre julho e setembro. Estudos apontam que a espécie pode reduzir a temperatura em vias urbanas em até 9°C durante o verão, além de aumentar a umidade relativa do ar em 15% graças a sua copa¹.

As árvores do pedido de supressão possuem aproximadamente 13 metros de altura e 57 cm de DAP (diâmetro à altura do peito). Estão inseridas em calçada com ausência de área livre permeável, favorecendo a ocorrência de danos pelo sistema radicular. A via em que está localizada é considerada de fluxo intenso de veículos e pedestres.

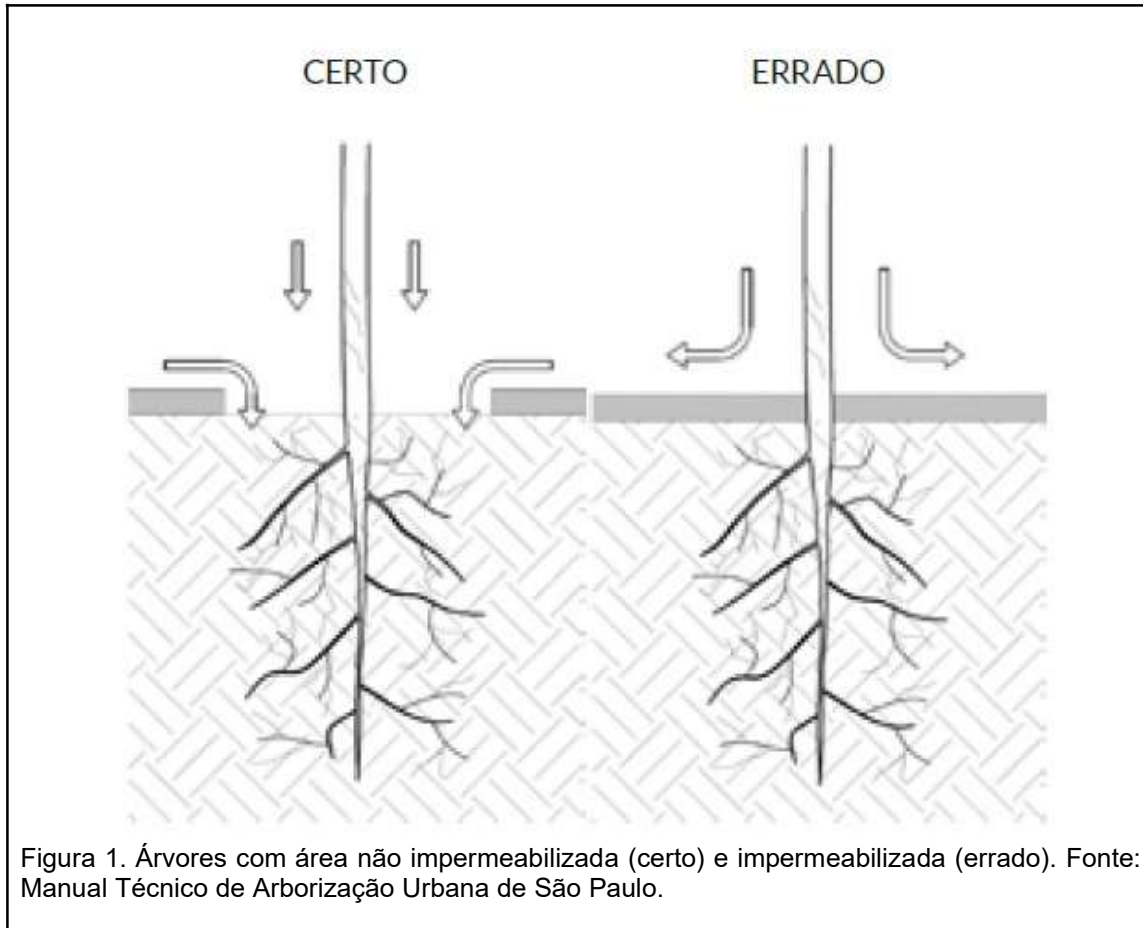
Observa-se que uma árvore está em fitossanidade ruim, apresentando injúrias e lesões significativas no caule. Ao realizar uma ausculta com a utilização do martelo de borracha na base da árvore foi possível notar a mudança do som, indicando possível decomposição de parte do lenho. A principal via de infecção por onde fungos, bactérias ou insetos ingressam na planta são por meio de injúrias, podendo influenciar diretamente no risco de queda da árvore². Apresenta ataque de pragas, como cupins e formigas.

1 ABREU, R. N. de. Crescimento de brotações de sibipiruna (*Cenostigma pluviosum* (DC.) Gagnon & G.P.Lewis) após a poda. Tese apresentada para obtenção do título de Doutora em Ciências. Piracicaba, 2023.

2 PEREIRA, P. H. et. al. Estudo de caso do risco de queda de árvores urbanas em via pública na cidade de Dois Vizinhos-PR. *Synergismus scientifica*, Pato Branco, v. 6, n. 2, 2011.



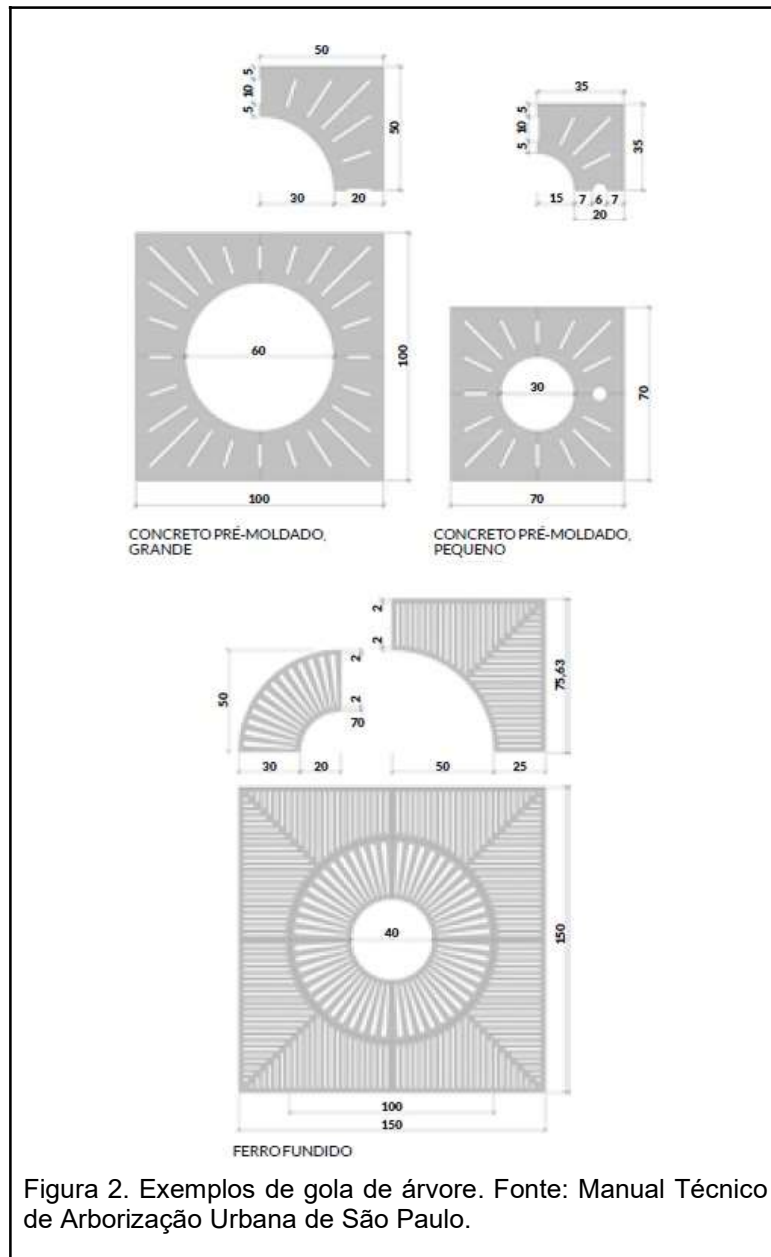
A outra árvore apresenta bom estado fitossanitário, podendo ser mantida no local. Em relação aos danos na calçada citado pelo autor do pedido, recomendo a abertura da área livre permeável, de acordo com modelo abaixo.



Para a abertura da área livre permeável, é indicado também a utilização das grelhas. As grelhas, ou golas de árvores, são acessórios utilizados para ampliar o espaço da calçada pública com a finalidade de permitir o deslocamento das pessoas com segurança e propiciar a acessibilidade, sendo particularmente indicados para ambientes urbanos muito movimentados. Confeccionadas em ferro fundido ou concreto pré-moldado, constituem-se em elementos arquitetônicos que, pelo seu aspecto estético, valorizam as árvores plantadas, ao mesmo tempo em que protegem o solo e garantem o necessário suprimento de água e oxigênio³. A figura 2 apresenta um modelo de grelha.

3 MUNICÍPIO DE SÃO PAULO. **Manual Técnico de Arborização Urbana**. Secretaria Municipal do Verde e do Meio Ambiente, São Paulo.





Recomendo, ainda, que seja realizada uma poda de limpeza, visando a retirada de galhos mal podados. Quanto a poda, ressalta-se que as podas de maior intensidade não são recomendadas, visto que, após a sua execução, ocorre uma superbrotção nas proximidades do corte e os novos ramos tendem a uma posição ascendente (ramos epicórmicos); com o aumento da circulação de seiva nesses ramos, há uma tendência de crescimento em altura, e o problema com a fiação elétrica volta a existir. Além disso, a capacidade de cicatrização dos ferimentos gerados é maior quanto menor for o diâmetro



dos ramos cortados, justificando a recomendação da poda em maior número e pequenas intervenções realizadas no terço médio dos galhos⁴.

A poda deve promover a realização de cortes precisos e sem lascas, respeitando-se e protegendo a região do colar que será responsável pelo processo de cicatrização da injúria. Quanto à frequência e intensidade das intervenções, recomenda-se um maior número de atividades com baixa intensidade, respeitando o limite de viabilidade econômica, ou seja, um maior número de operações, removendo-se o menor percentual de copa possível em cada uma delas, de forma a minimizar os efeitos deletérios da retirada de porções da copa viva e fotossinteticamente ativas⁵.

Seguem as imagens da vistoria.



4 VELASCO, G. N.; LIMA, A. M. L.; COUTO, H. T. Z. Análise comparativa os custos de diferentes redes de distribuição de energia elétrica no contexto da arborização urbana. **Revista Árvore**, Viçosa, v. 30, n. 4, p. 679-686, jul. 2006.

5 BRAGA, R. M. **Arborização urbana e rede de distribuição de energia elétrica**: o caso da região metropolitana de Belo Horizonte. Tese (Doutorado em Ciências Florestais) - Universidade Federal de Lavras, Lavras – MG, 2019.





Figura 4. Caule com presença de fendas e injúrias/lesões. Observa-se podridão de parte do lenho. Risco de queda.



Figura 5. Caule com presença de fendas e injúrias/lesões. Observa-se podridão de parte do lenho. Risco de queda.





Figura 6. Sibipiruna em bom estado fitossanitário. Recomenda-se abertura da área livre permeável para minimizar os danos na calçada e realização de poda de limpeza. O círculo vermelho indica a árvore para supressão.

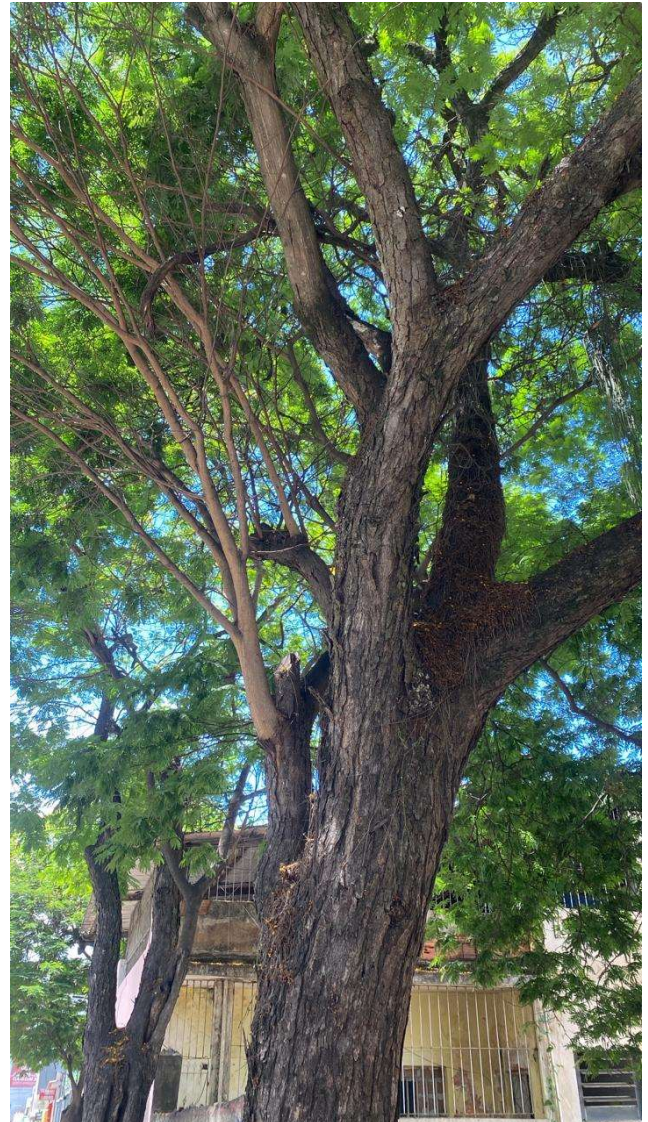


Figura 7. Sibipiruna em bom estado fitossanitário. Recomenda-se abertura da área livre permeável para minimizar os danos na calçada e realização de poda de limpeza.

Dessa forma, considerando o estado fitossanitário de uma sibipiruna e o seu possível risco de queda, e ainda, considerando se tratar de uma avenida de fluxo intenso de veículos e pedestres, sugiro o deferimento do pedido de supressão. Ressalta-se, no entanto, que a árvore se encontra em área de preservação permanente e que não há, na legislação, regras específicas a respeito da supressão de árvores isoladas neste local. Por esse motivo, foi feita solicitação de orientações ao IDAF sobre o assunto em 2014 que se manifestou



através do Parecer ASJUR Florestal/Consulta nº 71/2014, e informou que neste caso a legislação não permite a supressão como regra.

De acordo com a Lei nº 12.651, de 25 de maio de 2012, a intervenção ou a supressão de vegetação nativa em Área de Preservação Permanente somente ocorrerá nas hipóteses de utilidade pública, de interesse social, de baixo impacto ambiental ou para os casos de Defesa Civil em que a urgência da medida se justifica em virtude do perigo de tombamento e risco de prejuízos.

Tendo em vista que o presente caso não se enquadra nas hipóteses de utilidade pública, de interesse social ou de baixo impacto ambiental, de acordo com a referida lei, sugiro que o pedido de supressão seja avaliado pela Defesa Civil para a constatação e confirmação de possível perigo e/ou risco que pode estar sendo ocasionado pela árvore. Após confirmação do perigo/risco, o Município poderá efetuar a supressão.



4. Conclusão:

Sugiro o **deferimento** do pedido de supressão de **uma árvore** da espécie *Cenostigma pluviosum*, localizada em área pública e de preservação permanente, na Avenida Pinheiro Júnior, ao lado do nº 116, bairro Ibitiquara, nas coordenadas geográficas (UTM) 280366 m E; 7693253 m S, por entender que está em risco de queda. Por se tratar de árvore em APP, encaminha-se à Defesa Civil para análise e confirmação do risco.

Além disso, sugiro a manutenção da outra árvore no local, bem como a realização de poda de limpeza e abertura de área livre permeável.

Caso a Defesa Civil seja favorável à supressão, recomendo como medida compensatória a reposição de dois indivíduos arbóreos nativos de Mata Atlântica e de porte a definir. Orienta-se que as árvores sejam plantadas, preferencialmente, na APP do Rio Itapemirim, ou em outro local próximo do mesmo bairro, observando que o passeio público deverá ter pelo menos 2,0 metros de largura. Os plantios deverão ser acompanhado pela Gerência de Recursos Naturais para orientação técnica.

É o parecer, *s.m.j.*,

Cachoeiro de Itapemirim-ES, 19 de novembro de 2024.

Marlice Paes Leme Vieira
Engenheira Florestal
Matrícula 709311-01



Processo: 56088/2024 - COCAMA 321/2024

Fase Atual: DAR PROVIDÊNCIA

Ação Realizada: SEGUIR

Próxima Fase: DAR PROVIDÊNCIA

De: SEMURB - GERENCIA DE RECURSOS NATURAIS

Para: SEMSEG - COORDENADORIA EXECUTIVA DE DEFESA CIVIL

Solicita avaliação da Defesa Civil para constatação/confirmação do risco de perigo/prejuízo que pode ser ocasionado pela árvore situada em área de preservação permanente (Lei Federal nº12651/12)

Cachoeiro de Itapemirim-ES, 21 de novembro de 2024.

FABIANA RAMOS DIAS CACADOR
GERENTE DE RECURSOS NATURAIS - Mat. 29152

Tramitado por, FABIANA RAMOS DIAS CACADOR, Mat. 29152



PROTOCOLO DE ASSINATURA(S)

O documento acima foi assinado eletronicamente e pode ser acessado no endereço <https://processos.cachoeiro.es.gov.br/autenticidade> utilizando o identificador 310031003600310036003100320038003A005400

Assinado eletronicamente por **FABIANA RAMOS DIAS CACADOR** em 21/11/2024 11:35

Checksum: **7A5353683CA5441F08E3EE93C038BBC22F0DB1E08C4A54A004DB6FC9EE6248DB**



Processo: 56088/2024 - COCAMA 321/2024

Fase Atual: DAR PROVIDÊNCIA

Ação Realizada: SEGUIR

Próxima Fase: DAR PROVIDÊNCIA

De: SEMSEG - COORDENADORIA EXECUTIVA DE DEFESA CIVIL

Para: SEMURB - GERENCIA DE RECURSOS NATURAIS

Prezado;

Segue anexo, Notificação de N03658/2024, com parecer solicitado.

Atenciosamente;

Cachoeiro de Itapemirim-ES, 29 de novembro de 2024.

ANA CAROLINA MARCONSINI RAMOS
AGENTE ADMINISTRATIVO PCS - Mat. 70427405

Tramitado por, ANA CAROLINA MARCONSINI RAMOS, Mat. 70427405



PROTOCOLO DE ASSINATURA(S)

O documento acima foi assinado eletronicamente e pode ser acessado no endereço <https://processos.cachoeiro.es.gov.br/autenticidade> utilizando o identificador 310031003600310039003500330031003A005400

Assinado eletronicamente por ANA CAROLINA MARCONSINI RAMOS em 29/11/2024 10:48

Checksum: 0A5EE398D0C0E602F20AEE0B3EE46BA07A8321F926C51C684407919EBD56B665





PREFEITURA MUNICIPAL DE CACHOEIRO DE ITAPEMIRIM
COORDENADORIA MUNICIPAL DE PROTEÇÃO E DEFESA CIVIL



VISTORIA DE LEVANTAMENTO DE RISCOS

NOTIFICAÇÃO

INTERDIÇÃO TOTAL

INTERDIÇÃO PARCIAL

NUMERAÇÃO

03658

Nome: Comarca Municipal - Vereador Bías Zogotto

Solicitante: -

Rua: Avenida Pinheiro Junior / ao lado Nº 116

Bairro: Sibiquoca

Causa: Árvore

Escavação

Talude

Edificação

Outros

Se outros, descreva: _____

DESCRIÇÃO:

Em via pública "In loco", em via pública dois (02) indivíduos carterados, na via, um apresenta uma copa muito alta e certeira apresentando um risco de queda, a outra conhecida como "Sibipiruna", apresenta péssimo estado fitossanitário, com lesões no tronco e ramos.

PARECER:

Sugere-se a remoção da "Sibipiruna" e a poda da outra apresentando de forma que a mantenha saudável.

Nota: O imóvel será DESINTERDITADO após corrigidas as irregularidades e constatada a ausência de riscos, mediante vistoria a ser realizada por equipe da Coordenadoria Municipal de Defesa Civil.

IDENTIFICAÇÃO DO RESPONSÁVEL PELA NOTIFICAÇÃO / INTERDIÇÃO:

Cachoeiro de Itapemirim, 26 de março de 2024

Francisco Inácio Duróz
Secretário Municipal

Agente de Defesa Civil

Autenticar documento em <https://cachoeiro.nopapercloud.com.br/> autenticidade

conforme o identificador 3200320036903000320032003A005690. Documento assinado digitalmente da

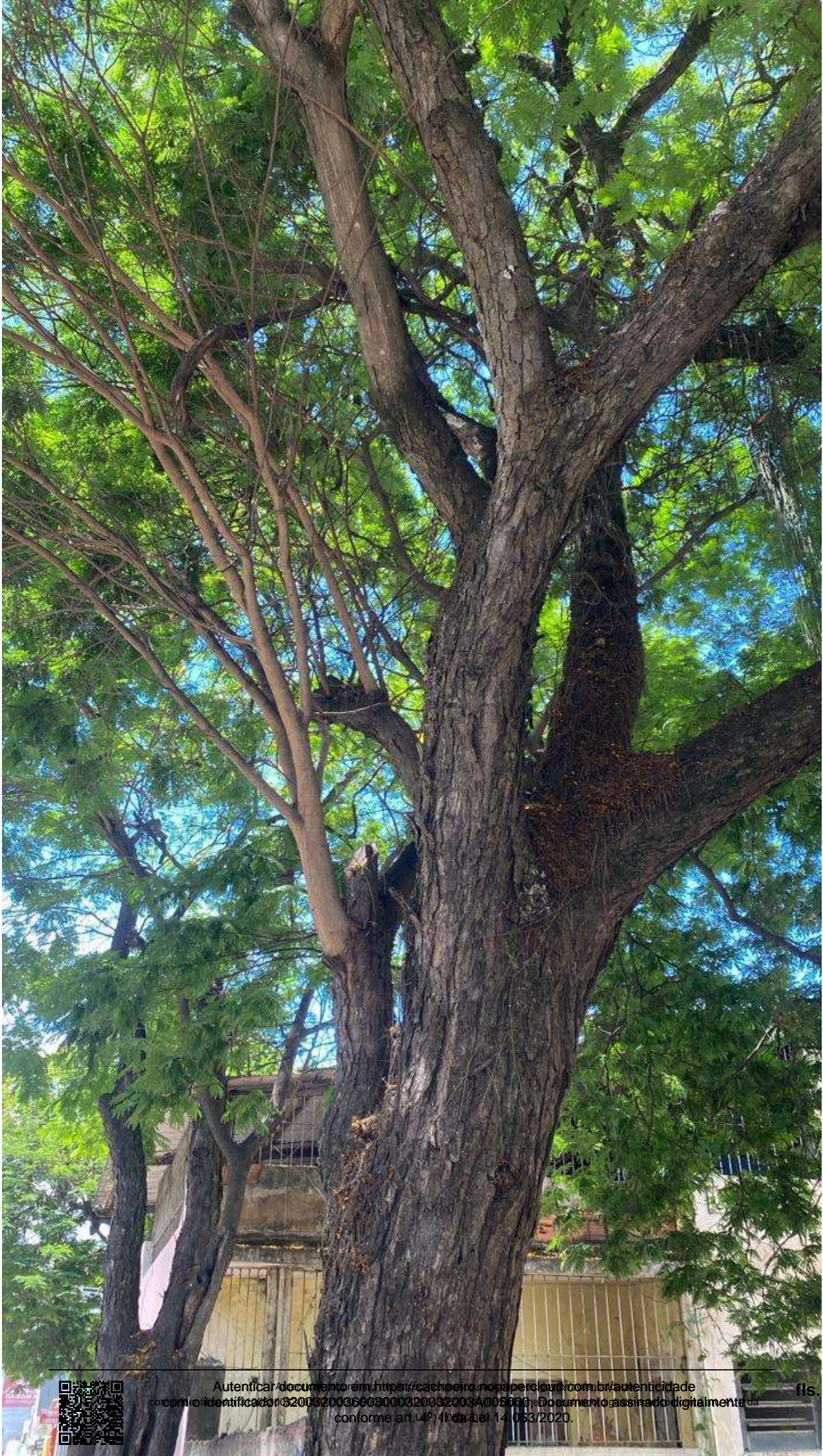
conforme art. 14º da Lei 14.063/2020.

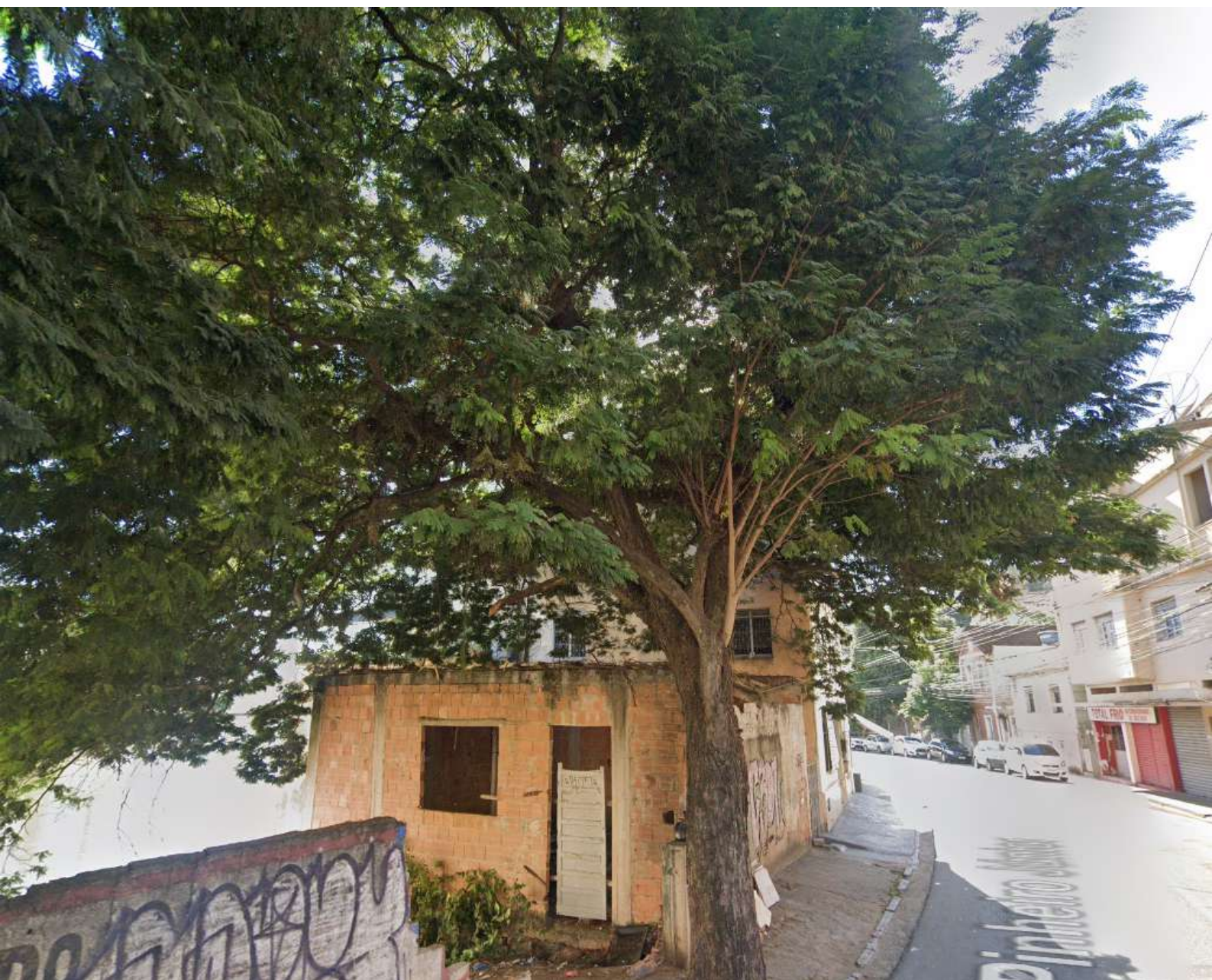
fls. 28

Notificado









Processo: 56088/2024 - COCAMA 321/2024

Fase Atual: DAR PROVIDÊNCIA

Ação Realizada: SEGUIR

Próxima Fase: DAR PROVIDÊNCIA

De: SEMURB - GERENCIA DE RECURSOS NATURAIS

Para: CAMARA MUNICIPAL DE CACHOEIRO DE ITAPEMIRIM

Segue processo com pareceres sobre a solicitação para conhecimento e providencias.

Cachoeiro de Itapemirim-ES, 2 de dezembro de 2024.

FABIANA RAMOS DIAS CACADOR
GERENTE DE RECURSOS NATURAIS - Mat. 29152

Tramitado por, FABIANA RAMOS DIAS CACADOR, Mat. 29152



PROTOCOLO DE ASSINATURA(S)

O documento acima foi assinado eletronicamente e pode ser acessado no endereço <https://processos.cachoeiro.es.gov.br/autenticidade> utilizando o identificador 310031003600330036003900300036003A005400

Assinado eletronicamente por **FABIANA RAMOS DIAS CACADOR** em 02/12/2024 08:59

Checksum: **7B835B136520EF58305E29C1BCBB24242E23A8BA40D8B86364215594BCB3DD43**



PROTOCOLO DE ASSINATURA(S)

O documento acima foi assinado eletronicamente e pode ser acessado no endereço <https://cachoeiro.nopapercloud.com.br/autenticidade> utilizando o identificador 3200320036003000320032003A005000

Assinado eletronicamente por **Fátima Perim Turini Peterle** em 05/12/2024 13:57

Checksum: **D71534B570253FC0847541E64E9CBB38FFAE53E2F0F924B04ADF2013D4EA9198**



Autenticar documento em <https://cachoeiro.nopapercloud.com.br/autenticidade> com o identificador 3200320036003000320032003A005000, Documento assinado digitalmente conforme art. 4º, II da Lei 14.063/2020.